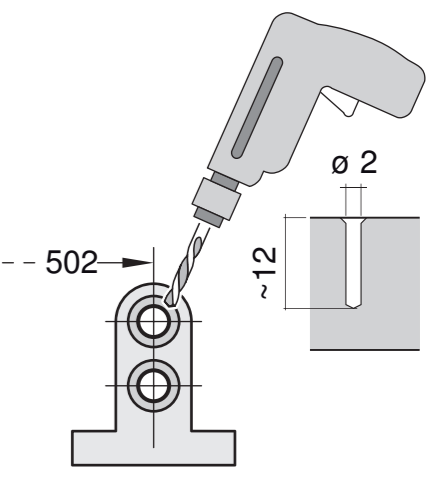
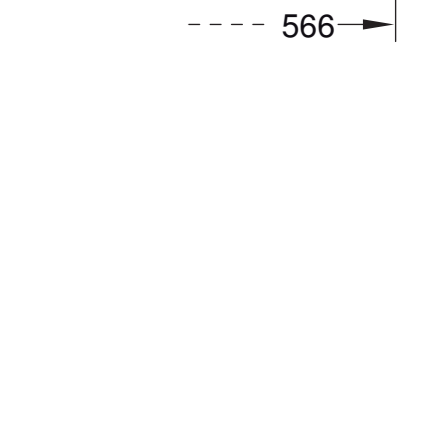
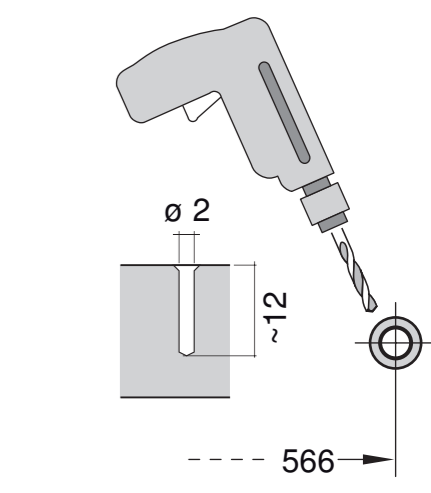
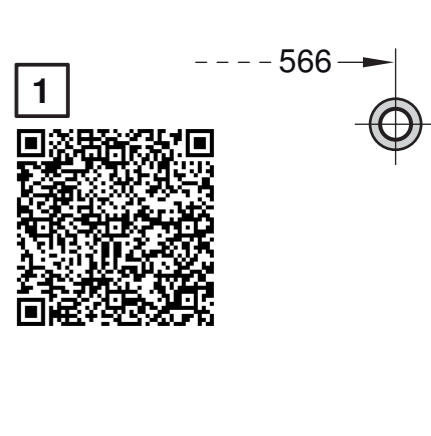
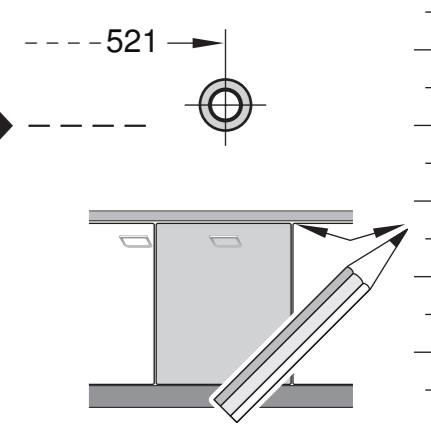
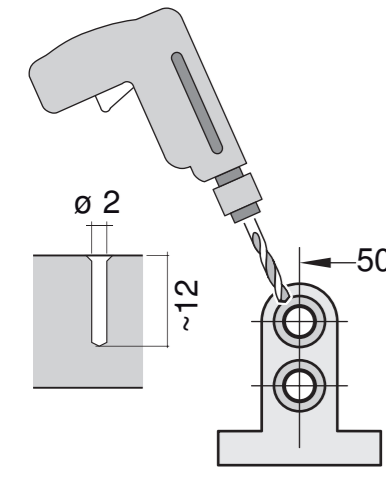
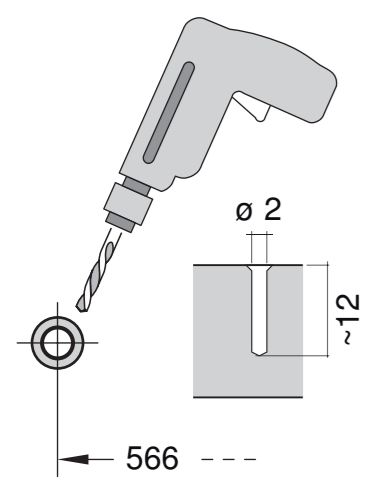
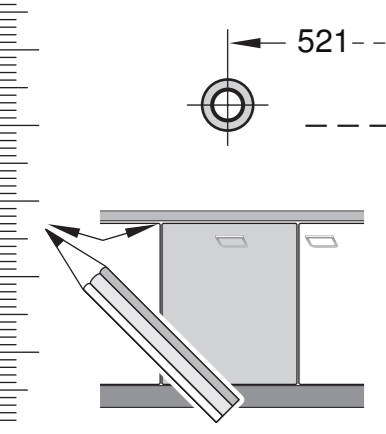
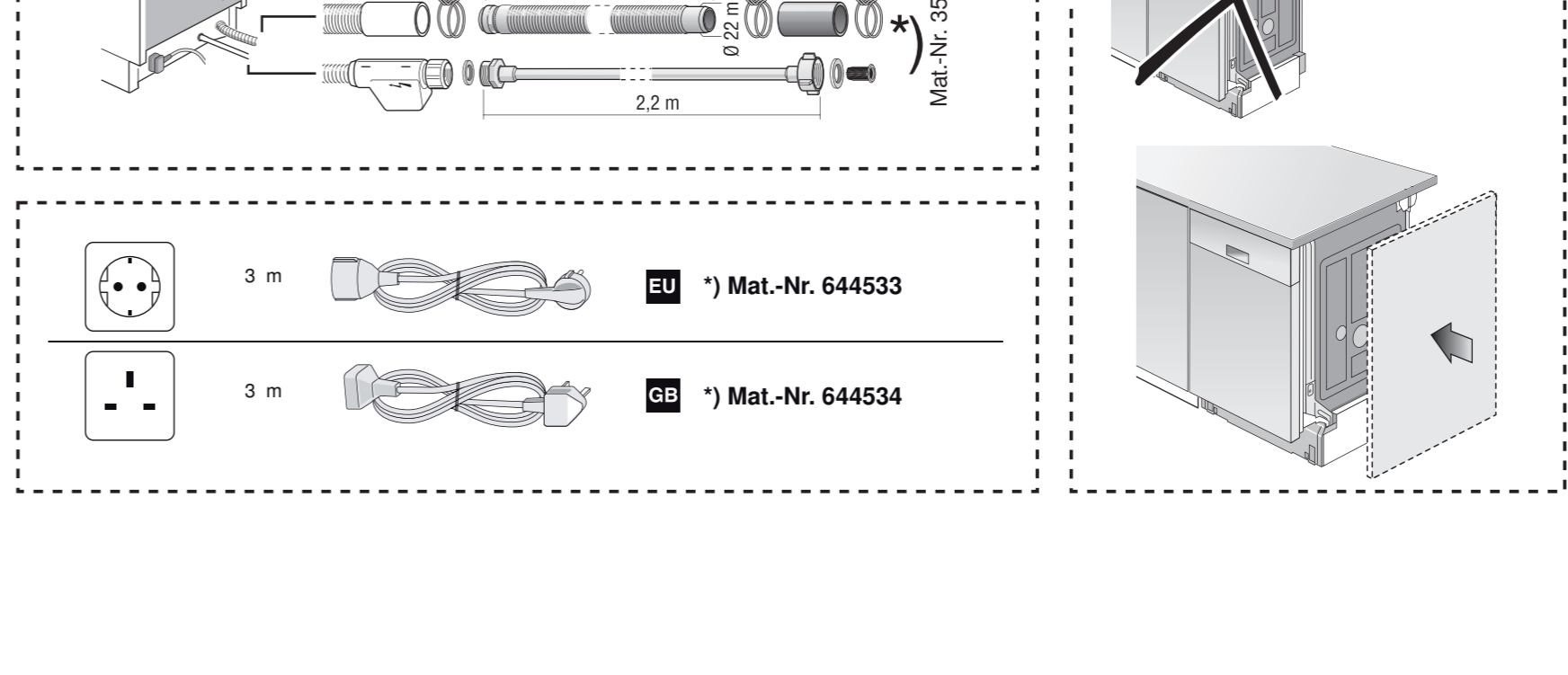
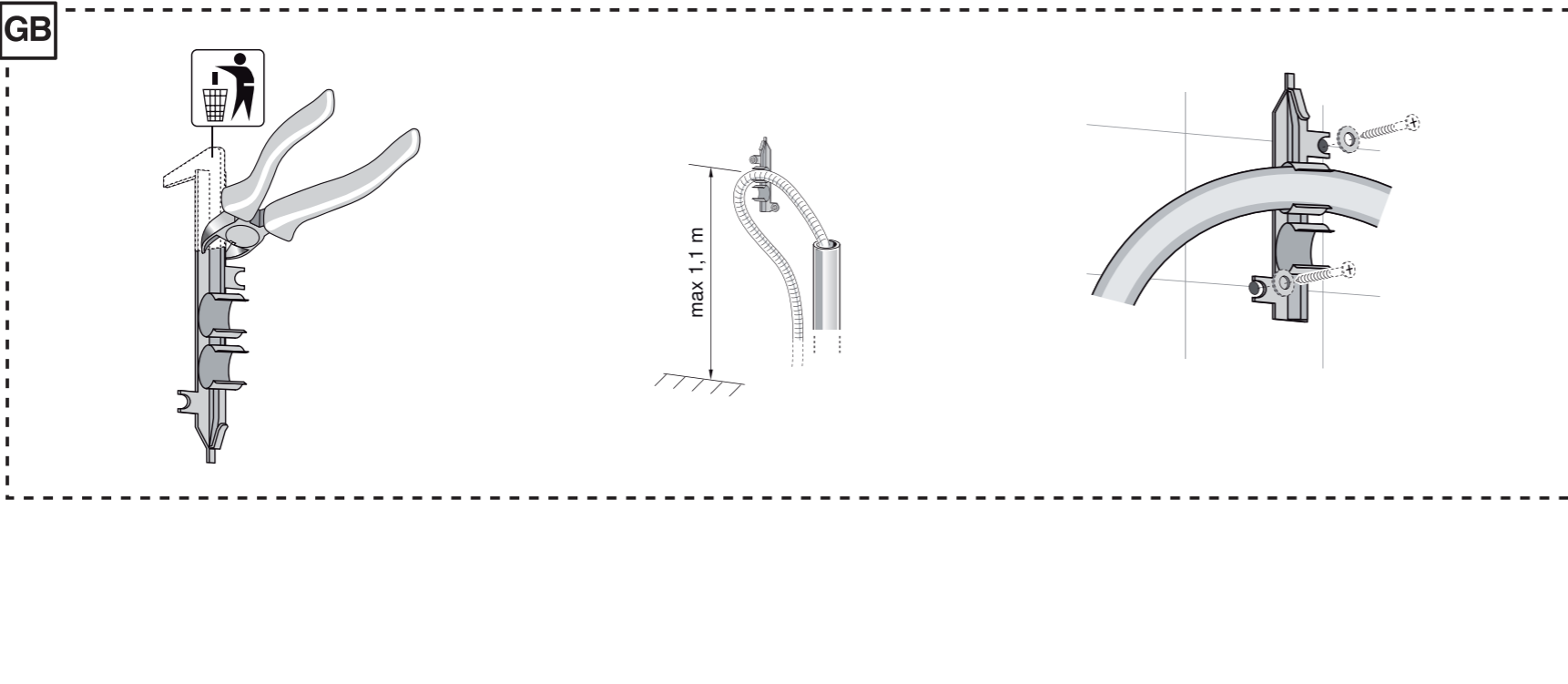
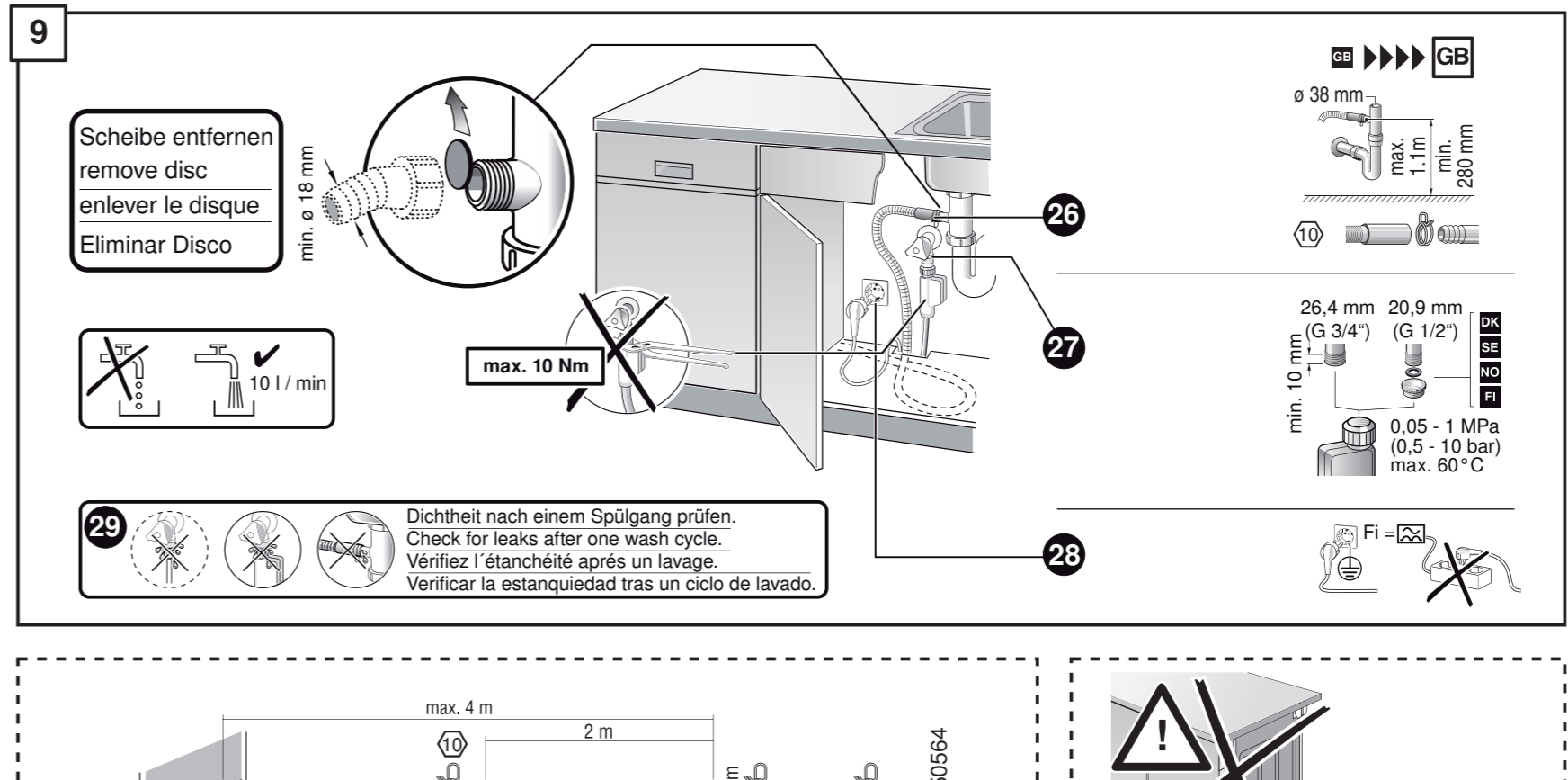
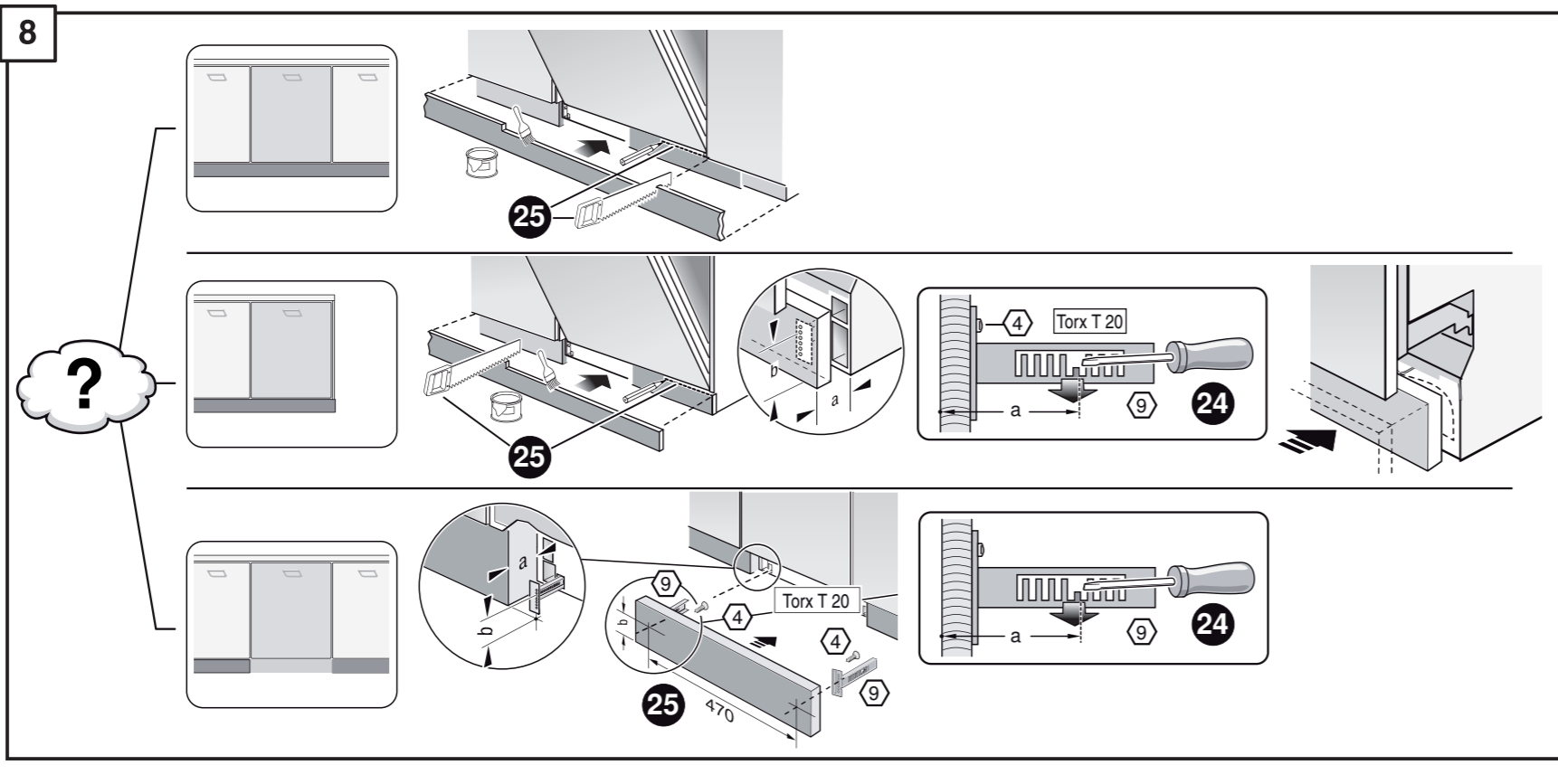
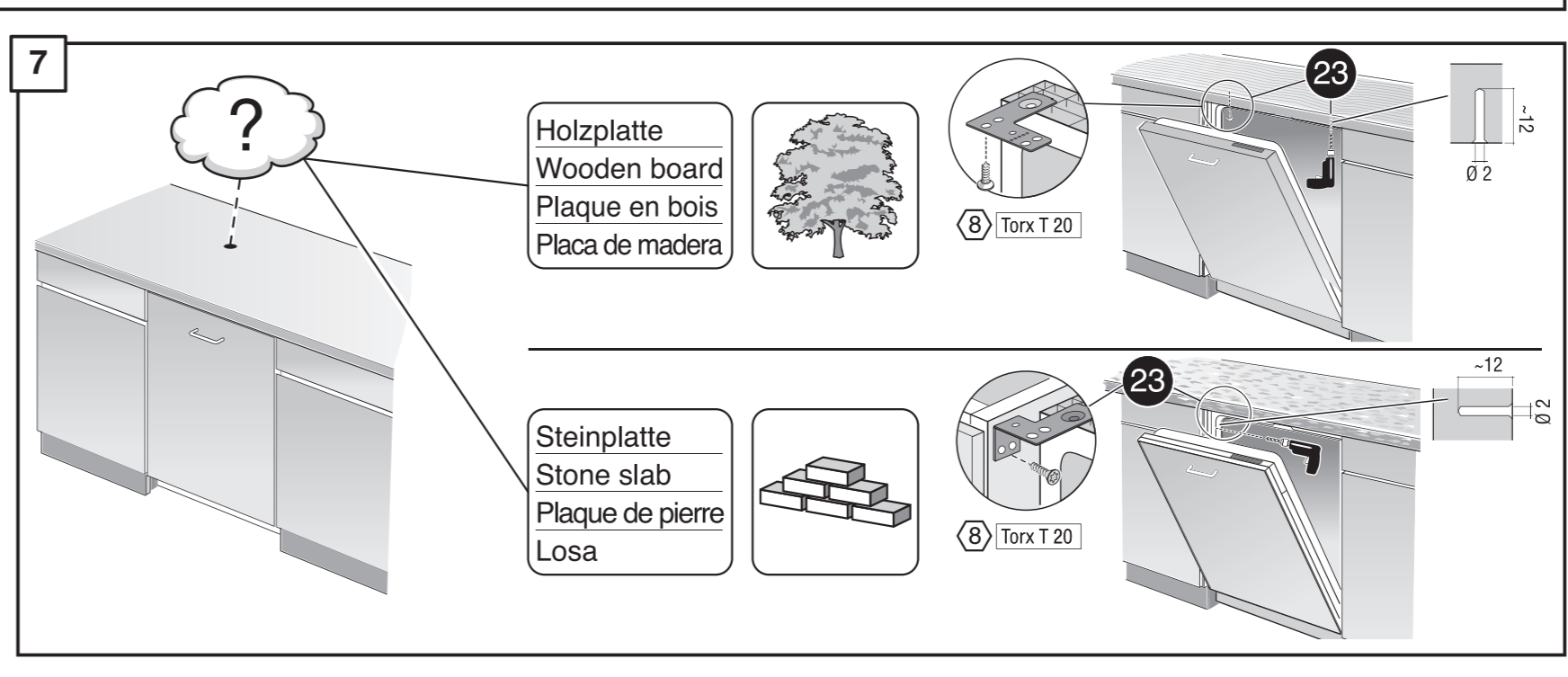
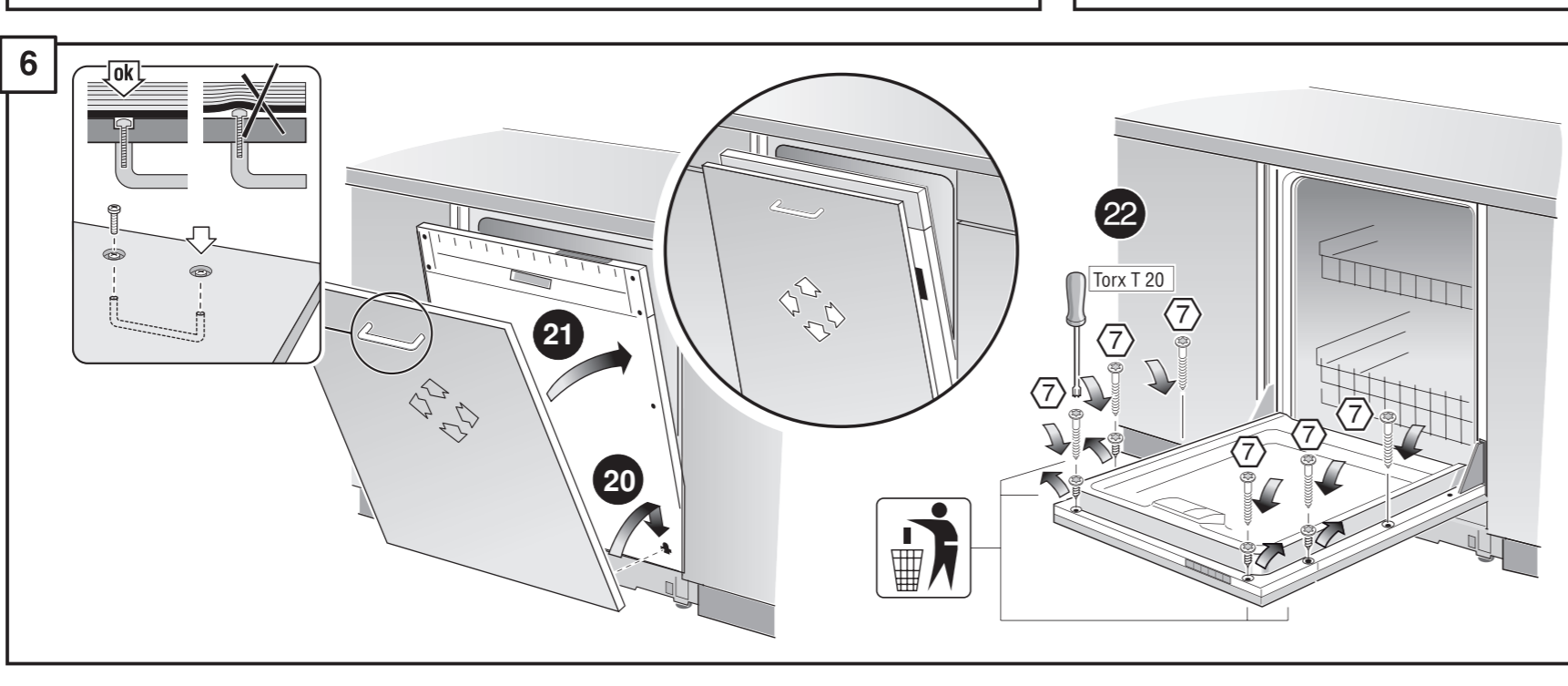
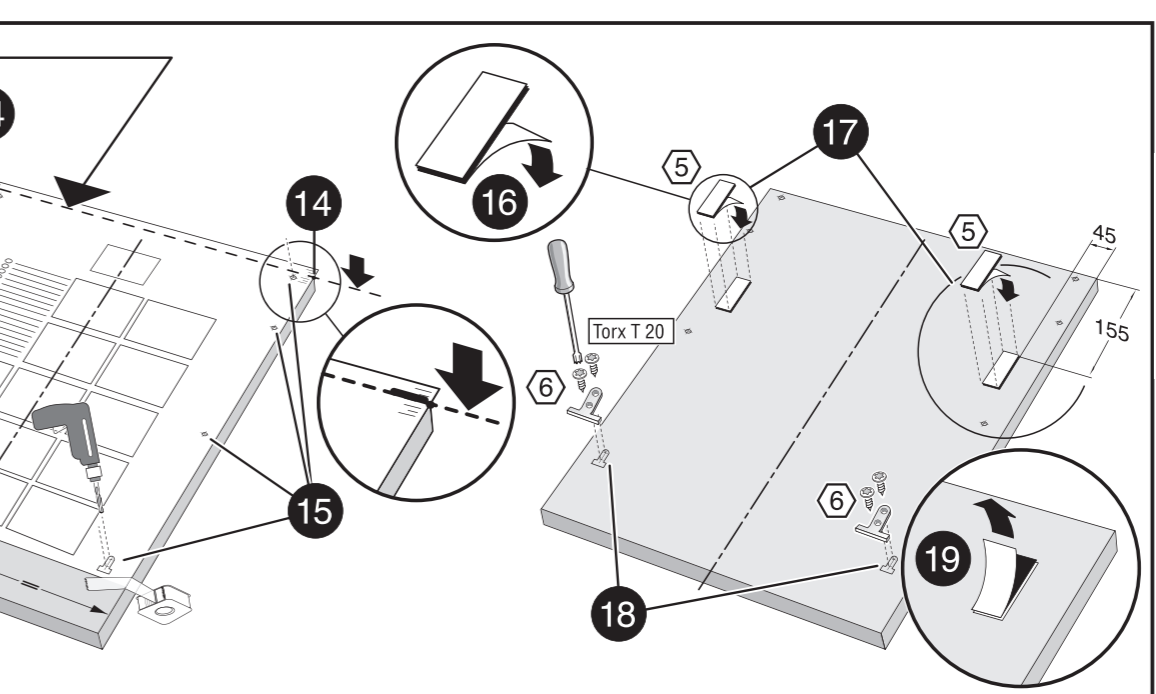
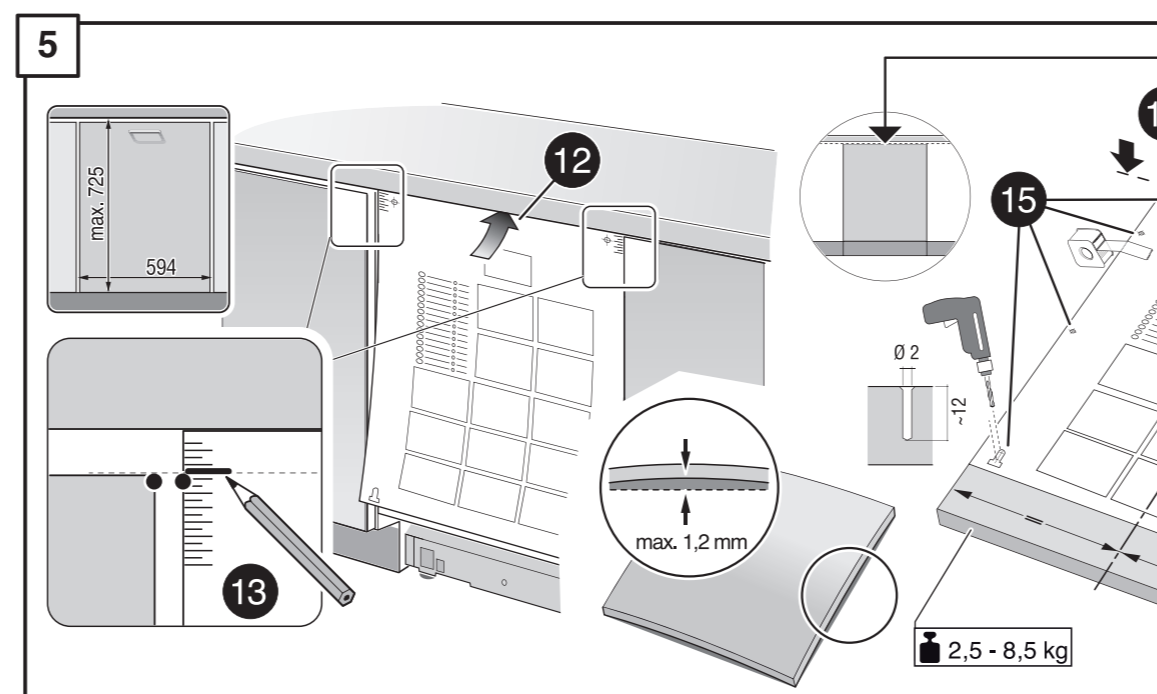
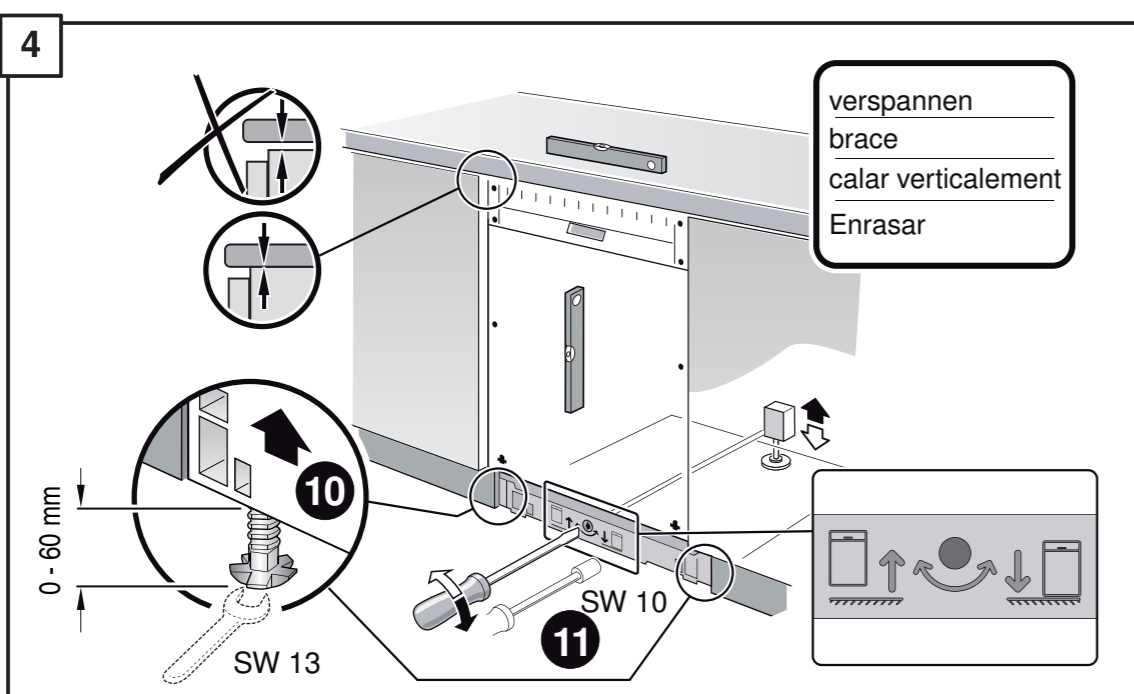
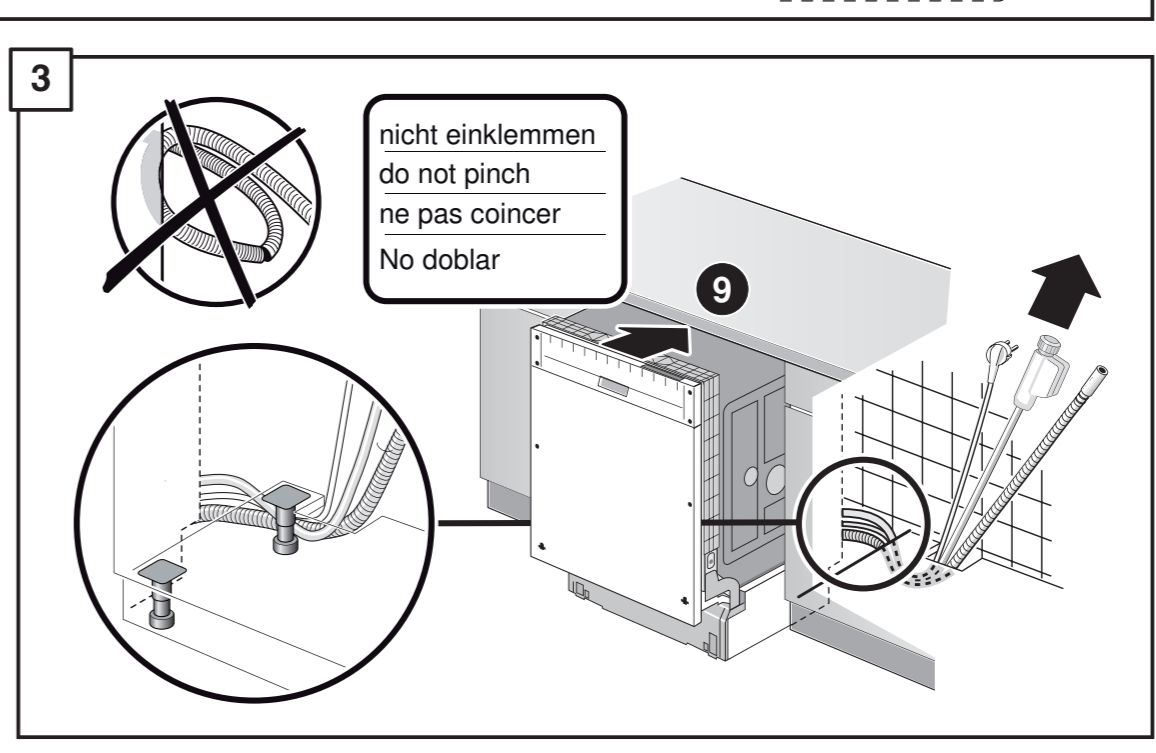
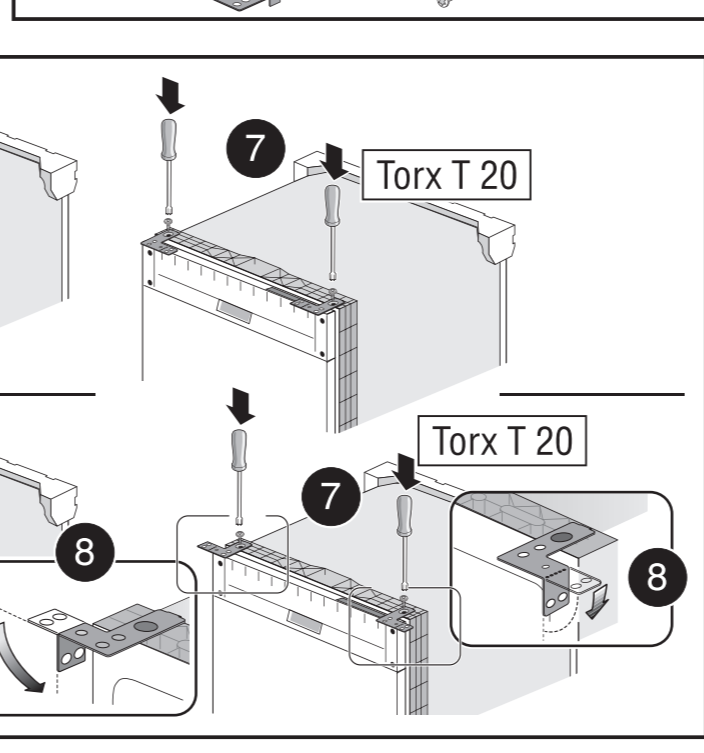
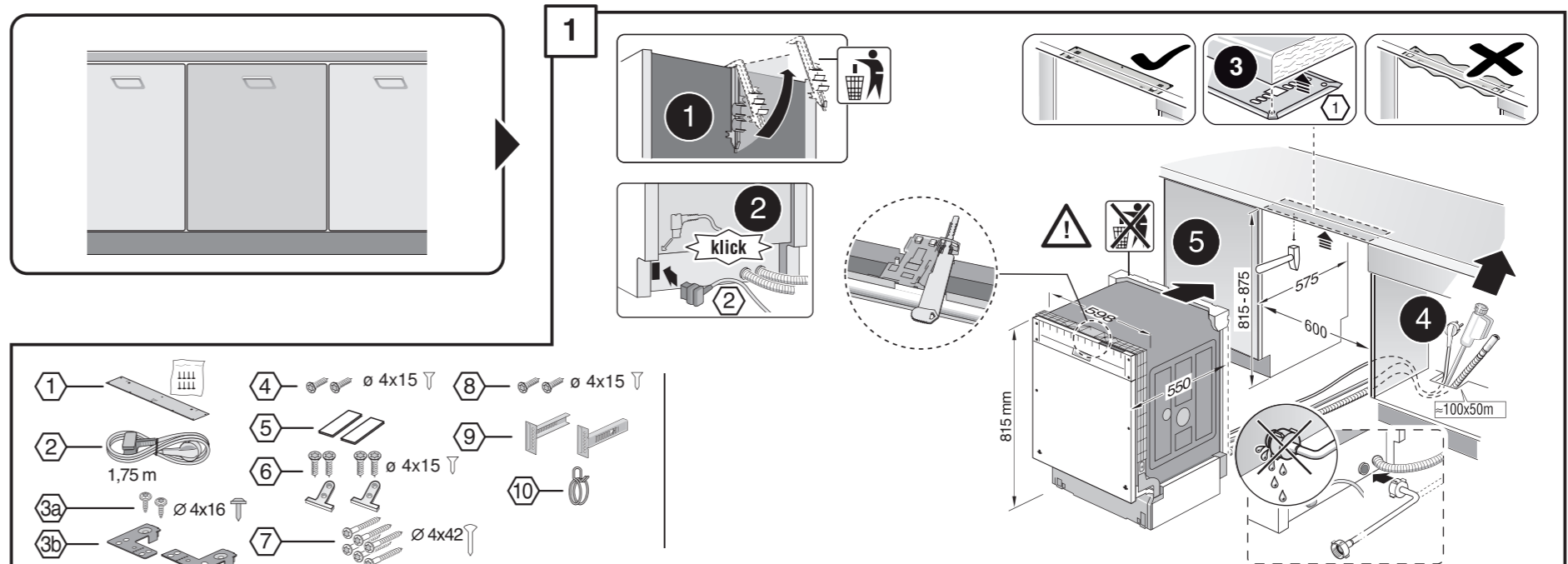
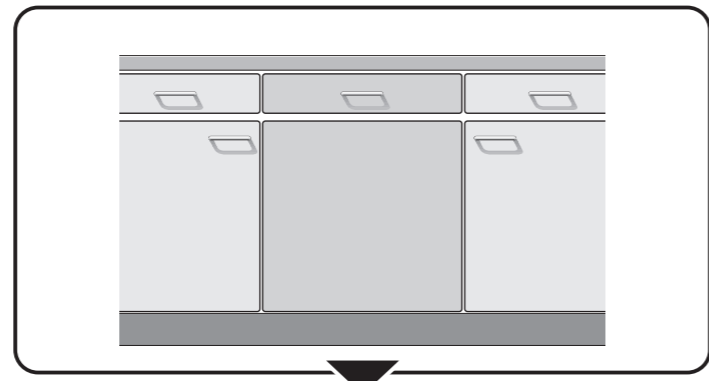
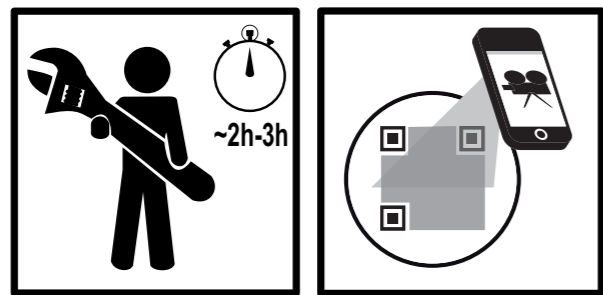
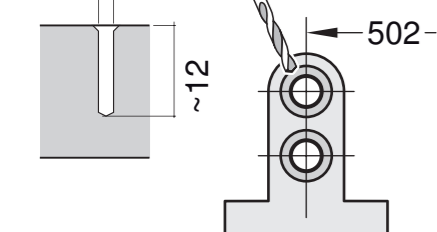
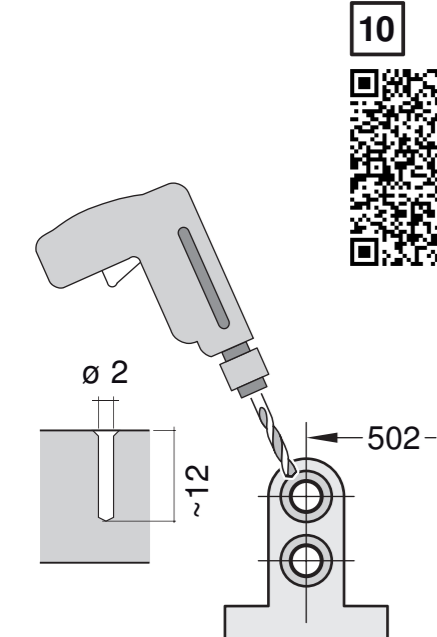
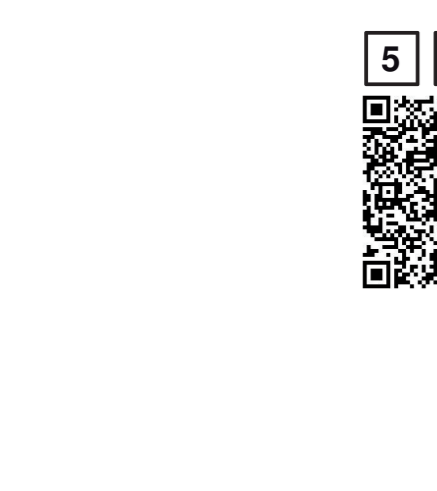
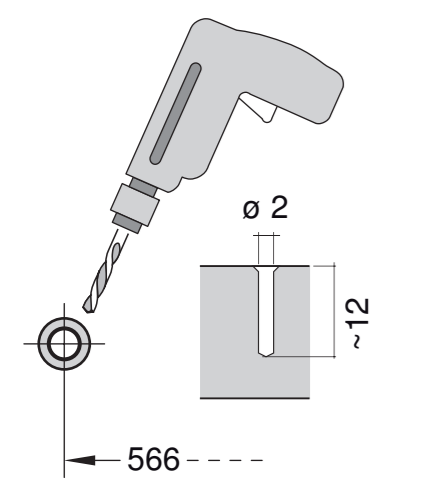
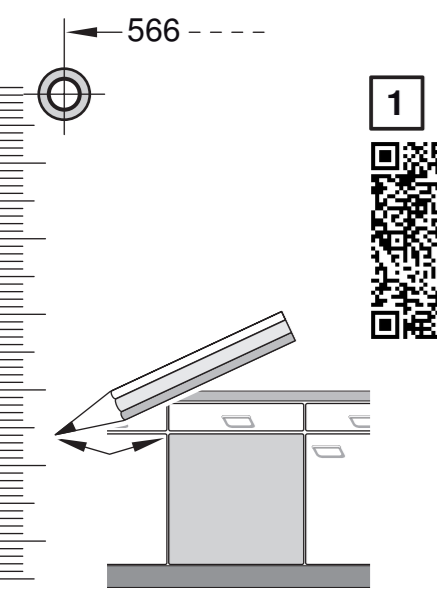
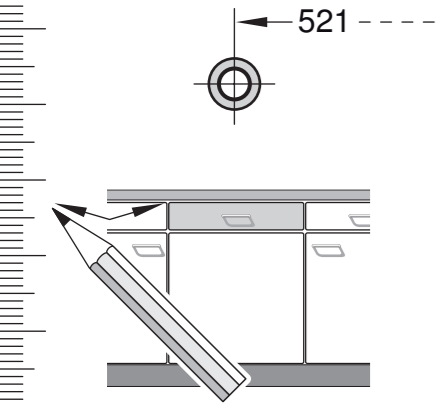


de Montageanleitung
 *) Über Kundendienst erhältlich
en Installation Instructions
 *) Available from customer service
fr Notice de montage
 *) Disponible par le biais du service après-vente
it Montagevorschritt
 *) Tegen meerprijs bij de ServiceDienst verkrijgbaar
nl Instructies voor de montage
 *) Instructies presso il servizio assistenza clienti
pt Instruções de montagem
 *) Se pode adquirir a nível do Serviço de Assistência Técnica Oficial da marca
ru Инструкция по монтажу
 *) Можно получить в сервисном центре
sk Návod na montáž
 *) Dostaneť v službe zákazníkom
pl Instrukcja montażu
 *) Do uzyskania w punkcie serwisowym
tr Montaj talimatları
 *) Müşteri hizmetlerinden elde oluna bilər
uk Інструкція з монтажу
 *) Можна отримати через сервісну службу
uz O'rnatish yo'riqnomasi
 *) mijozlarga xizmat ko'rsatish markazida mavjud
ca Guia d'instal·lació
 *) És disponible al centre de servei al client
cs Návod na montáž
 *) Je možné získat v servisním středisku
es Instrucciones de montaje
 *) Puede ser adquirido en el Servicio de Atención al Cliente de la marca
hr Uputstvo za montažu
 *) Može se nabaviti preko servisa službe
lt Montavimo instrukcija
 *) Galima gauti klientų aptarnavimo servise
lv Montāžas pamācība
 *) Var saņemt servisa dienestā
hu Szerelési utasítás
 *) A vendégszolgálaton keresztül kapható
ro Instrucțiune de montaj
 *) obținabilă la serviciul pentru clienți
sl Navodilo za montažo
 *) lahko nabavite v servisni službi
fi Asennusohje
 *) Saatavissa huoltopalvelusta
de Montážní návod
 *) K dispozici přes servisní službu
en Návod na montáž
 *) Dostaneť v službe zákazníkom
pl Instrukcja montażu
 *) Do uzyskania w punkcie serwisowym
tr Montaj talimatları
 *) Müşteri hizmetlerinden elde oluna bilər
uk Інструкція з монтажу
 *) Можна отримати через сервісну службу
uz O'rnatish yo'riqnomasi
 *) mijozlarga xizmat ko'rsatish markazida mavjud
ca Guia d'instal·lació
 *) És disponible al centre de servei al client
cs Návod na montáž
 *) Je možné získat v servisním středisku
es Instrucciones de montaje
 *) Puede ser adquirido en el Servicio de Atención al Cliente de la marca
hr Uputstvo za montažu
 *) Može se nabaviti preko servisa službe
lt Montavimo instrukcija
 *) Galima gauti klientų aptarnavimo servise
lv Montāžas pamācība
 *) Var saņemt servisa dienestā
hu Szerelési utasítás
 *) A vendégszolgálaton keresztül kapható
ro Instrucțiune de montaj
 *) obținabilă la serviciul pentru clienți
sl Navodilo za montažo
 *) lahko nabavite v servisni službi
fi Asennusohje
 *) Saatavissa huoltopalvelusta
de Montážní návod
 *) K dispozici přes servisní službu
en Návod na montáž
 *) Dostaneť v službe zákazníkom
pl Instrukcja montażu
 *) Do uzyskania w punkcie serwisowym
tr Montaj talimatları
 *) Müşteri hizmetlerinden elde oluna bilər
uk Інструкція з монтажу
 *) Можна отримати через сервісну службу
uz O'rnatish yo'riqnomasi
 *) mijozlarga xizmat ko'rsatish markazida mavjud
ca Guia d'instal·lació
 *) És disponible al centre de servei al client
cs Návod na montáž
 *) Je možné získat v servisním středisku
es Instrucciones de montaje
 *) Puede ser adquirido en el Servicio de Atención al Cliente de la marca
hr Uputstvo za montažu
 *) Može se nabaviti preko servisa službe
lt Montavimo instrukcija
 *) Galima gauti klientų aptarnavimo servise
lv Montāžas pamācība
 *) Var saņemt servisa dienestā
hu Szerelési utasítás
 *) A vendégszolgálaton keresztül kapható
ro Instrucțiune de montaj
 *) obținabilă la serviciul pentru clienți
sl Navodilo za montažo
 *) lahko nabavite v servisni službi
fi Asennusohje
 *) Saatavissa huoltopalvelusta

ru Инструкция по монтажу
 *) Можно получить в сервисном центре
sk Návod na montáž
 *) Dostaneť v službe zákazníkom
pl Instrukcja montażu
 *) Do uzyskania w punkcie serwisowym
tr Montaj talimatları
 *) Müşteri hizmetlerinden elde oluna bilər
uk Інструкція з монтажу
 *) Можна отримати через сервісну службу
uz O'rnatish yo'riqnomasi
 *) mijozlarga xizmat ko'rsatish markazida mavjud
ca Guia d'instal·lació
 *) És disponible al centre de servei al client
cs Návod na montáž
 *) Je možné získat v servisním středisku
es Instrucciones de montaje
 *) Puede ser adquirido en el Servicio de Atención al Cliente de la marca
hr Uputstvo za montažu
 *) Može se nabaviti preko servisa službe
lt Montavimo instrukcija
 *) Galima gauti klientų aptarnavimo servise
lv Montāžas pamācība
 *) Var saņemt servisa dienestā
hu Szerelési utasítás
 *) A vendégszolgálaton keresztül kapható
ro Instrucțiune de montaj
 *) obținabilă la serviciul pentru clienți
sl Navodilo za montažo
 *) lahko nabavite v servisni službi
fi Asennusohje
 *) Saatavissa huoltopalvelusta

ru Инструкция по монтажу
 *) Можно получить в сервисном центре
sk Návod na montáž
 *) Dostaneť v službe zákazníkom
pl Instrukcja montażu
 *) Do uzyskania w punkcie serwisowym
tr Montaj talimatları
 *) Müşteri hizmetlerinden elde oluna bilər
uk Інструкція з монтажу
 *) Можна отримати через сервісну службу
uz O'rnatish yo'riqnomasi
 *) mijozlarga xizmat ko'rsatish markazida mavjud
ca Guia d'instal·lació
 *) És disponible al centre de servei al client
cs Návod na montáž
 *) Je možné získat v servisním středisku
es Instrucciones de montaje
 *) Puede ser adquirido en el Servicio de Atención al Cliente de la marca
hr Uputstvo za montažu
 *) Može se nabaviti preko servisa službe
lt Montavimo instrukcija
 *) Galima gauti klientų aptarnavimo servise
lv Montāžas pamācība
 *) Var saņemt servisa dienestā
hu Szerelési utasítás
 *) A vendégszolgálaton keresztül kapható
ro Instrucțiune de montaj
 *) obținabilă la serviciul pentru clienți
sl Navodilo za montažo
 *) lahko nabavite v servisni službi
fi Asennusohje
 *) Saatavissa huoltopalvelusta





1

1. 1.75 m
2. 4x16
3. 4x15
4. 4x15
5. 4x2
6. 4x15
7. 4x2
8. 4x15
9. 4x15
10. 100x20mm

1. 1.75 m
2. 4x16
3. 4x15
4. 4x15
5. 4x2
6. 4x15
7. 4x2
8. 4x15
9. 4x15
10. 100x20mm

2

Holzplatte
Wooden board
Plaque en bois
Placa de madera

Steinplatte
Stone slab
Plaque de pierre
Losa

Torx T 20

Torx T 20

3

nicht einklemmen
do not pinch
ne pas coincer
No doblar

9

4

verspannen
brace
calar verticalement
Enrasar

SW 13

SW 10

0 - 60 mm

5

max. 725
594

12

13

6

14

15

16

Torx T 20

7

max. 1,2 mm

17

18

19

20

21

22

23

24

25

26

27

28

29

30

31

2,5 - 8,5 kg

8

Holzplatte
Wooden board
Plaque en bois
Placa de madera

Steinplatte
Stone slab
Plaque de pierre
Losa

Torx T 20

Torx T 20

9

26

27

28

29

30

31

10

Scheibe entfernen
remove disc
enlever le disque
Eliminar Disco

max. 10 Nm

max. 1,1 m
200 mm

max. 4 m
2 m

max. 10 MPa
(0,5 - 10 bar)
max. 60°C

0,05 - 1 MPa
(0,5 - 10 bar)
max. 60°C

max. 10 MPa
(0,5 - 10 bar)
max. 60°C

Dichtheit nach einem Spülgang prüfen.
Check for leaks after one wash cycle.
Vérifiez l'étanchéité après un lavage.
Verificar la estanqueidad tras un ciclo de lavado.

max. 4 m
2 m

max. 10 MPa
(0,5 - 10 bar)
max. 60°C

3 m

3 m

Mat.-Nr. 644533

Mat.-Nr. 644534

! X

502

12

1

4

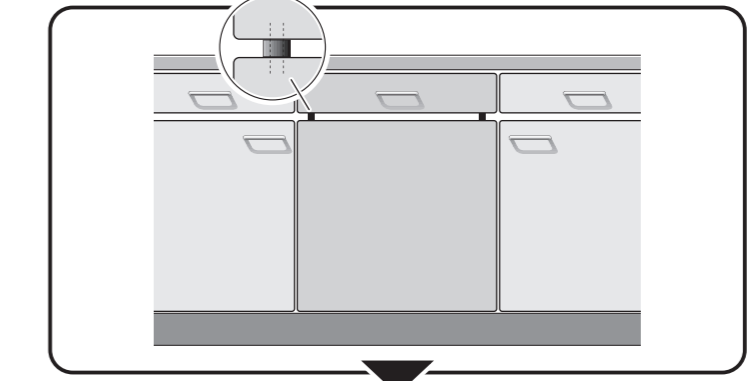
5A

6A

7A

8

12



5A

max. 725
594

12

13

6A

2,5 - 8,5 kg

14

15

16

17

18

19

20

21

22

23

Torx T 20

7A

max. 1,2 mm

24

25

26

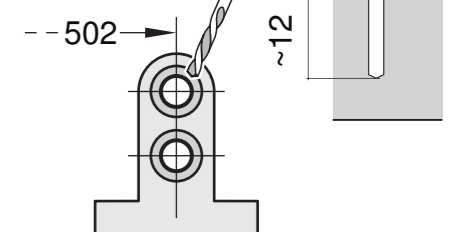
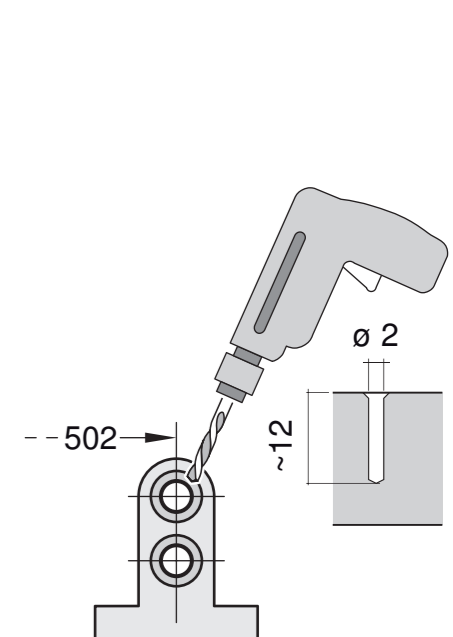
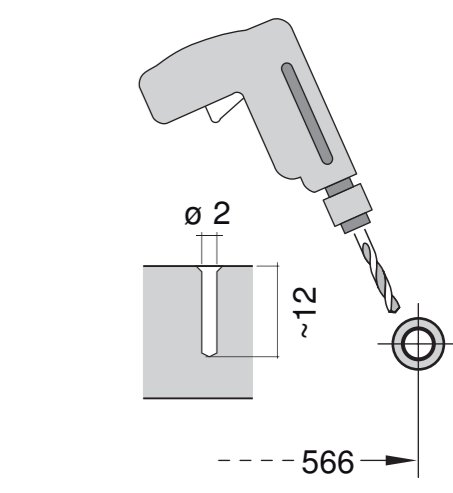
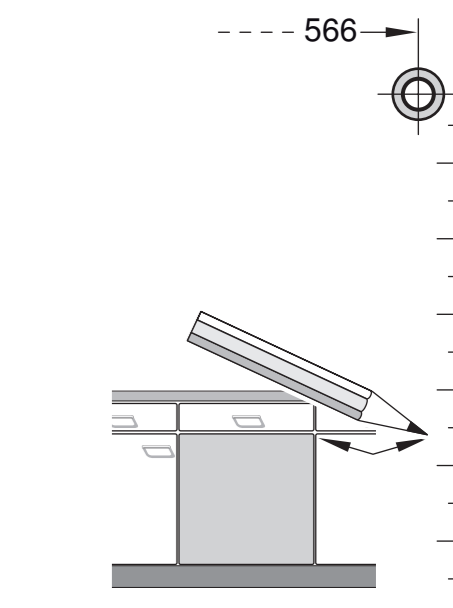
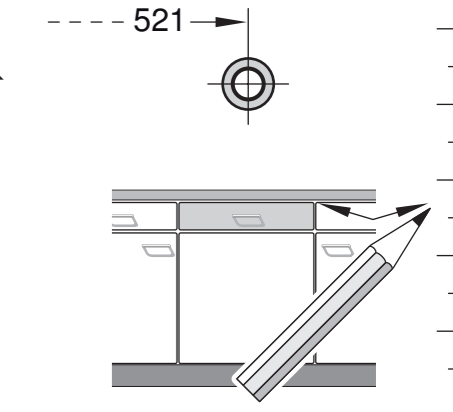
27

28

29

30

31



9

26

27

28

29

30

31

max. 4 m
2 m

max. 10 MPa
(0,5 - 10 bar)
max. 60°C

3 m

3 m

Mat.-Nr. 644533

Mat.-Nr. 644534

! X

502

12

1

4

5A

6A

7A

8

12

5a

6a

7a